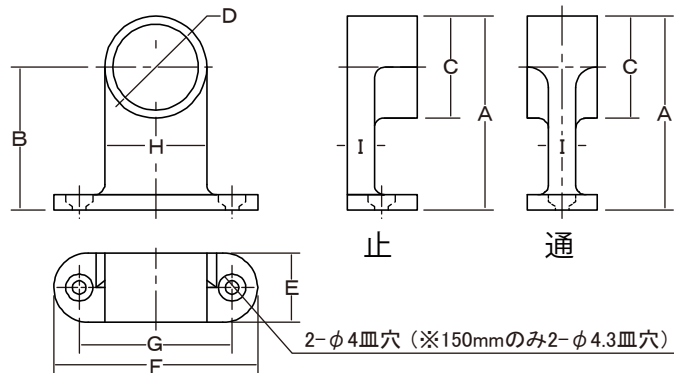


■ 寸法図



■ 参考価格表

品名	サイズ(m/m)		A	B	C	D	E	F	G	H	I	入数	参考価格	商品コード
F型ブラケット	25	止	57.0	42.0	30.0	25.2	20.5	60.0	45.0	29.0	8.0	20	450円	001401325
		通												001401425
	32	止	68.5	50.0	37.0	32.2	25.0	74.0	56.0	36.0	10.0		600円	001401332
		通												001401432
F型ブラケット 150mm	25	止	150.0	135.0	30.0	25.5	19.5	60.0	45.0	30.0	10.0	10	★1,200円	090101725
		通												090101825
	32	止	150.0	131.5	37.0	32.2	25.0	74.0	56.0	37.0	15.0		★1,440円	090101732
		通												090101832

※ バラ出荷 可能(価格は2割増しです)