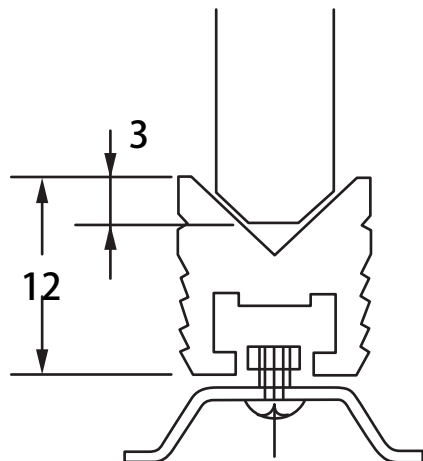


■ 寸法図



■ 参考価格表

品名	長さ (m/m)	束	ケース	シルバー			束	ケース	アンバー		
				品番	参考価格	商品コード			品番	参考価格	商品コード
フラットレール 12タイプ (12m/m角)	1820	10本	50本	VAS-1218	930	062401018	10本	50本	VAC-1218	1,050	062401118
	2730		30本	1227	1,400	062401027		30本	1227	1,580	062401127
	3640			1236	1,860	062401036			1236	2,100	062401136
	2000		50本	1220	1,000	062401020		50本	1220	1,150	062401120
	3000		30本	1230	1,500	062401030		30本	1230	1,730	062401130
	4000			1240	2,000	062401040			1240	2,300	062401140
	長さ (m/m)		束	ケース	レモンゴールド			束	ケース	真鍮	
	1820	10本	50本	VAL-1218	1,330	062401218	1本	20本	VB-1218	5,880	046101018
	2730		30本	1227	2,000	062401227		15本	1227	8,820	046101027
	3640			1236	2,660	062401236			10本	1236	11,760
	2000		50本	1220	1,450	062401220		20本	1220	6,480	046101020
	3000		30本	1230	2,180	062401230		15本	1230	9,730	046101030
	4000			1240	2,900	062401240			10本	1240	12,960