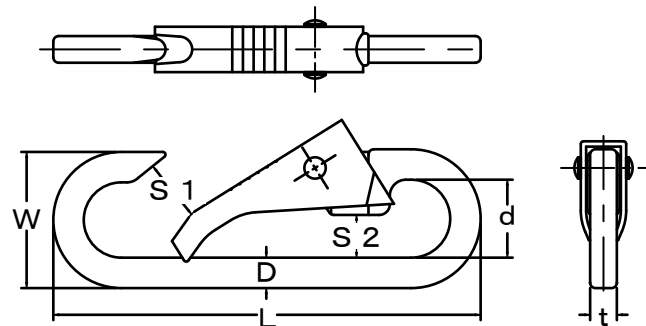


■ 寸法図



■ 参考価格表

(単位m/m)

品名	品番	D	L	W	S1	S2	d	t	Weight (g)	許容荷重 (kgf)	小箱	参考価格	商品コード
ステンレス チェーンフック	CF-80	6	80	26	11	8	14	5	39	17	30個	730	096900601

※   パラ出荷 可能  
適合チェーン 3m/m~5m/m