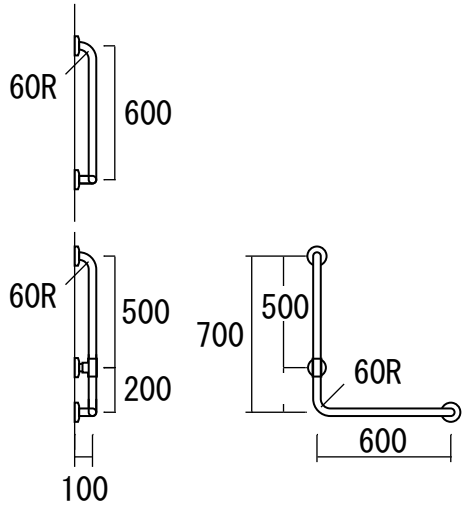


■ 寸法図



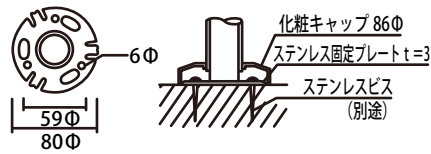
■ 参考価格表

品名	品番	寸法 (m/m)	参考価格		商品コード
			アイボリー・ベージュ・ピンク・ブルー・グリーン	木目調	
L型手摺 軟質塩化ビニール被膜 外径34Φ 芯材SUS-304 27.2Φ×1.5	AT-91 (R・L)	700×600	40,500	48,300	017800 09

※商品コードNo.の には、色コードの番号をご指示下さい。

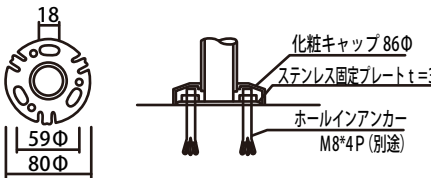
色コード/1アイボリー、2ベージュ、3ピンク、4ブルー、5グリーン、6木目調

■ 施行例・詳細図



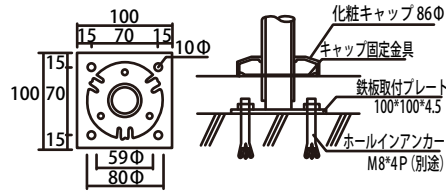
Dタイプ

- ・木製下部の取付
- ・参考価格と同値



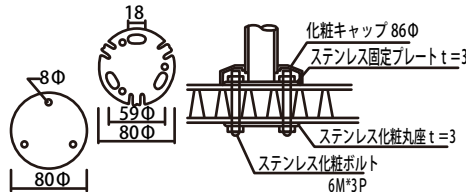
Iタイプ

- ・壁及び床仕上がり後に取付
- ・参考価格と同値



Cタイプ

- ・壁及び床仕上げ前に取付
- ・1ヶ所に付¥1,600 U P



Eタイプ

- ・間仕切り、スクリーン壁の取付
- ・1ヶ所に付¥2,650 U P

■ カラーバリエーション

