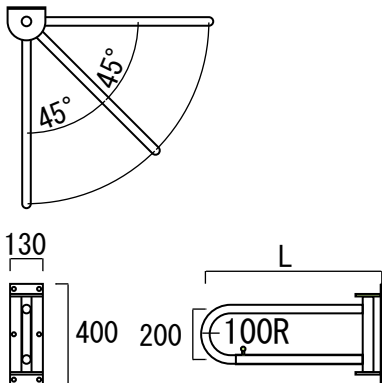


■ 寸法図



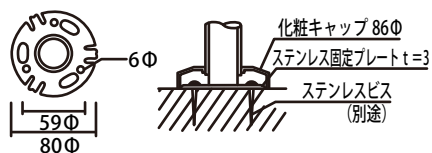
■ 参考価格表

品名	品番	寸法 (m/m)	参考価格		商品コード
			アイボリー・ベージュ・ピンク・ブルー・グリーン	木目調	
洋便器用手摺 軟質塩化ビニール被膜 外径34Φ 芯材SUS-304 27.2Φ×1.5	AT-153 (R・L)	550	126,000	153,000	017800 □ 10
		700			017800 □ 11

※商品コードNo.の □ には、色コードの番号をご指示下さい。

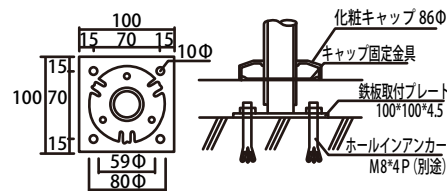
色コード/①アイボリー、②ベージュ、③ピンク、④ブルー、⑤グリーン、⑥木目調

■ 施行例・詳細図



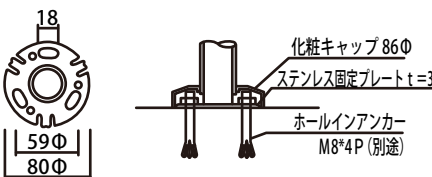
Dタイプ

- ・木製下地部の取付
- ・参考価格と同値



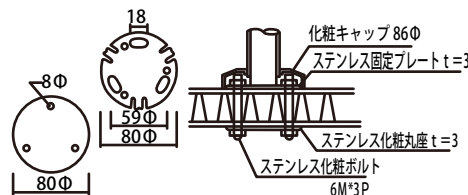
Cタイプ

- ・壁及び床仕上げ前に取付
- ・1ヶ所に付¥1,600 U P



Iタイプ

- ・壁及び床仕上げ後に取付
- ・参考価格と同値



Eタイプ

- ・間仕切り、スクリーン壁の取付
- ・1ヶ所に付¥2,650 U P

■ カラーバリエーション



アイボリー

ベージュ

ピンク

ブルー

グリーン

木目調