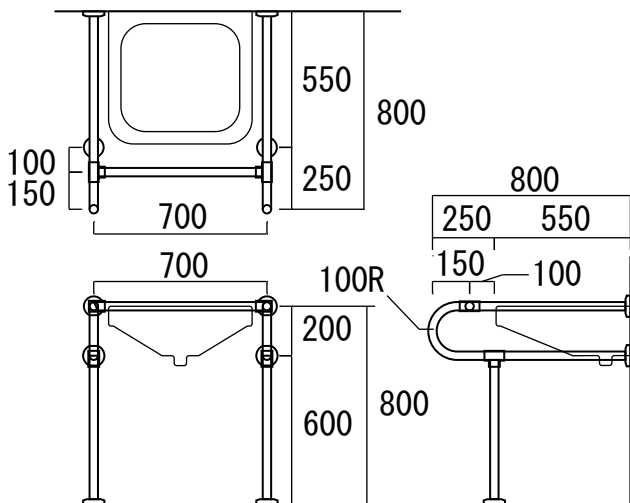


■ 寸法図



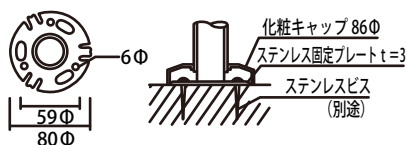
■ 参考価格表

品名	品番	参考価格		商品コード
		アイボリー・ベージュ・ピンク・ブルー・グリーン	木目調	
洗面・手洗用手摺 軟質塩化ビニール被膜 外径34Φ 芯材SUS-304 27.2Φ×1.5	AT-259 II	93,500	103,000	017800 □ 18

※商品コードNo.の □ には、色コードの番号をご指示下さい。

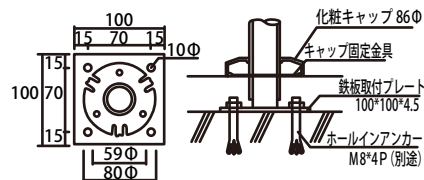
色コード/**1**アイボリー、**2**ベージュ、**3**ピンク、**4**ブルー、**5**グリーン、**6**木目調

■ 施行例・詳細図



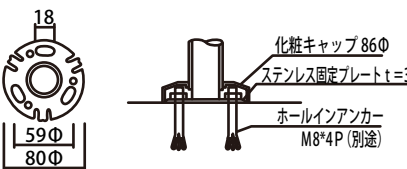
Dタイプ

- ・木製下地部の取付
- ・参考価格と同値



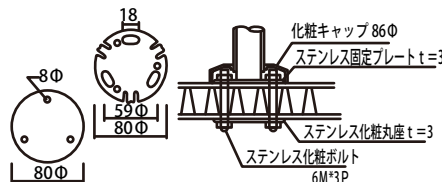
Cタイプ

- ・壁及び床仕上げ前に取付
- ・1ヶ所に付¥1,600UP



Iタイプ

- ・壁及び床仕上げ後
- ・後に取付
- ・参考価格と同値



Eタイプ

- ・間仕切り、スクリーン壁の取付
- ・1ヶ所に付¥2,650UP

■ カラーバリエーション



アイボリー

ベージュ

ピンク

ブルー

グリーン

木目調