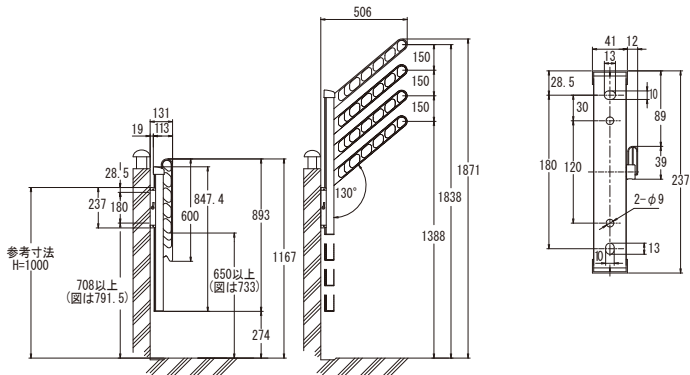


■ 寸法図



注) プラケットを取り付ける際は手摺乗り越え危険防止のため
H=917以上の位置にくるように取り付けして下さい。



十分な強度が得られる壁面及び角支柱に取り付けて下さい。
また、避難経路を確保できる場所に取り付けて下さい。
足掛かり位置から足のかかる部分までの高さが650mm以上になるように
設置して下さい。

■ スイングアーム(物干金物)参考価格表

品名	品番	用途	仕上		カラー	材質		小箱	参考価格	商品コード
			ボール・ブラケット	アーム		ボール・ブラケット	アーム			
アーム付上下移動式ボール KS-DA556ASP	KS-DA556ASP-ST	壁面直付用 角支柱貫通用	アルマイト処理 クリア塗装	アクリル 焼付塗装	ステンカラー	アルミニウム	アルミダイカスト (ADC12)	1セット (2本入)	24,800	023206322
	DB				023206323					
	SV				023206321					
	W				023206324					