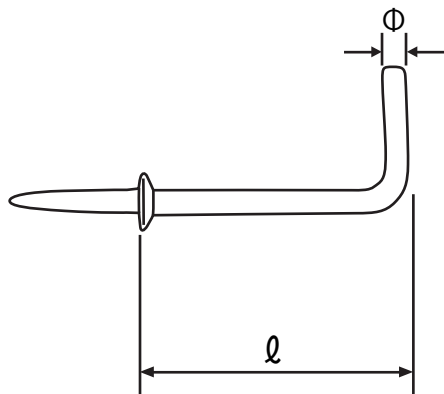


■ 寸法図



■ 参考価格表

品名	サイズ (m/m)			真鍮			ステンレス		
	呼称	太さ (Φ)	長さ (ℓ)	小箱	参考価格 (本)	商品コード	小箱	参考価格 (本)	商品コード
洋折釘	13	2.0	13	300本	9	072000321	—	—	—
	16	2.2	16		300本	10	072000232	300本	20
	20	3.9	20	200本	13	072000233	200本	23	072000133
	22		14		072000234	072000134			
	25		19		072000235	30		072000135	
	28		24		072000236	40		072000136	
	32		29		072000237	47		072000137	
	35		37		072000238	60		072000138	
	38		39		072000239	65		072000139	
	45		4.2		45	100本		65	072000240
	50	4.8	50	83	072000241		125	072000141	