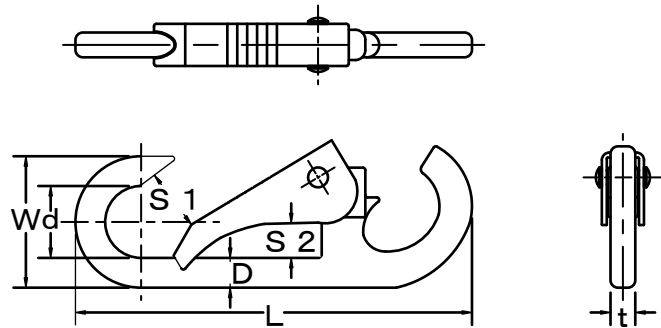


■ 寸法図



■ 参考価格表

(単位m/m)

品名	品番	D	L	W	d	t	S1	S2	Weight (g)	許容荷重 (kgf)	小箱	参考価格	商品コード
ステンレス オープンフック	OF-80	6	80	26	14	5	11.5	7	40	17	30個	750	096900602

※  バラ出荷 可能