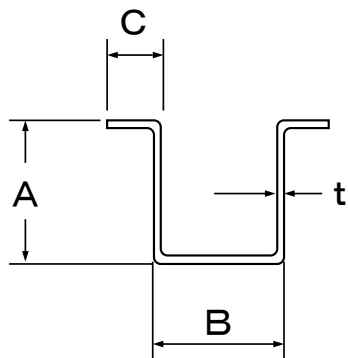


定尺	1820	2730	3640	4550	5460
穴数	4	6	8	10	12

■ 寸法図



呼称	A	B	C	t
2号	22	20	8	1.2
3	25	25	12	
4	34	30	13	1.6
5	50	39	16	2.0
7	70	52	23	3.0

■ ガイドレール 参考価格表

ガイドレール・サイズ											
長さ	2号	3号	4号	5号	6号	7号	8号				
1820	000900211	000900311	000900411	000900511	5号を使用	000900711	7号を使用	商品コード			
	1,450	1,500	4,350	7,050		10,750		メーカー定価			
	10本	10本	5本	2本		2本		ケース			
2730	000900212	000900312	000900412	000900512		000900712		商品コード			
	2,350	2,400	6,560	10,850		17,070		メーカー定価			
	10本	10本	5本	2本		2本		ケース			
3640	000900213	000900313	000900413	000900513	5号を使用	—	—	商品コード			
	3,050	3,150	8,800	14,450				メーカー定価			
	10本	10本	5本	2本				ケース			
4550	000900214	000900314	000900414	000900514				5号を使用	—	—	商品コード
	4,500	4,600	12,960	22,280							メーカー定価
	5本	5本	5本	2本							ケース
5460	000900215	000900315	000900415	000900515	5号を使用	—	—				商品コード
	5,500	5,700	15,730	28,260							メーカー定価
	5本	5本	5本	2本							ケース

※ バラ出荷 可能

メーカー定価(赤色)につき、掛率が高くなっておりますのでご注意ください。