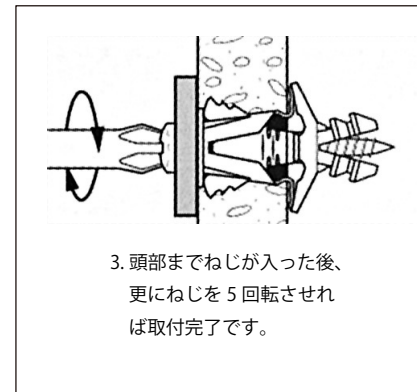
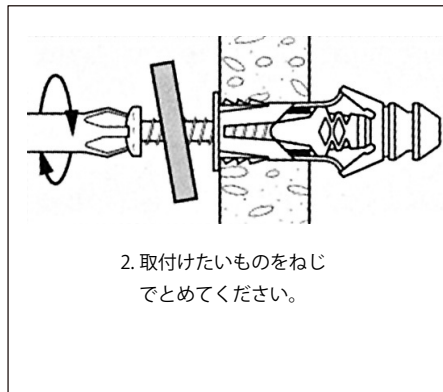
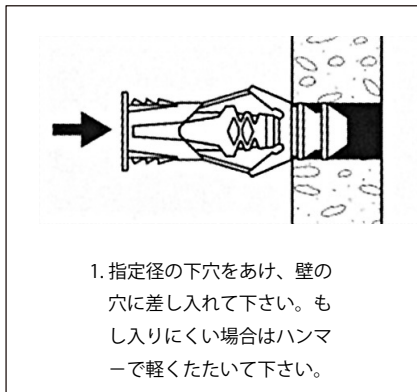


■ 取付け方法



■ 参考価格表

品名	色	ドリル径 (m/m)	ネジ径 (m/m)	小箱	ケース	参考価格	商品コード
TG#8	グレー	6.0	3.5~4.5	200本	10,000本	48	034700501
#10	ブルー	8.0	4.5~5.0	100本	5,000本	54	034700502
#12	グリーン	9.5	5.0~6.0			62	034700503
#8 台紙付 (20本入)	グレー	6.0	3.5~4.5	12袋	120袋	1,070	034700601

引き抜き強度 (kg)	TG#8	TG#10	TG#12
9.5m/m厚石膏ボード	16	23	27
12.5m/m厚	23	27	36
15.0m/m厚	32	41	50

※上記強度数値は最大強度です。安全荷重は最大強度の1/4を目安としてください。