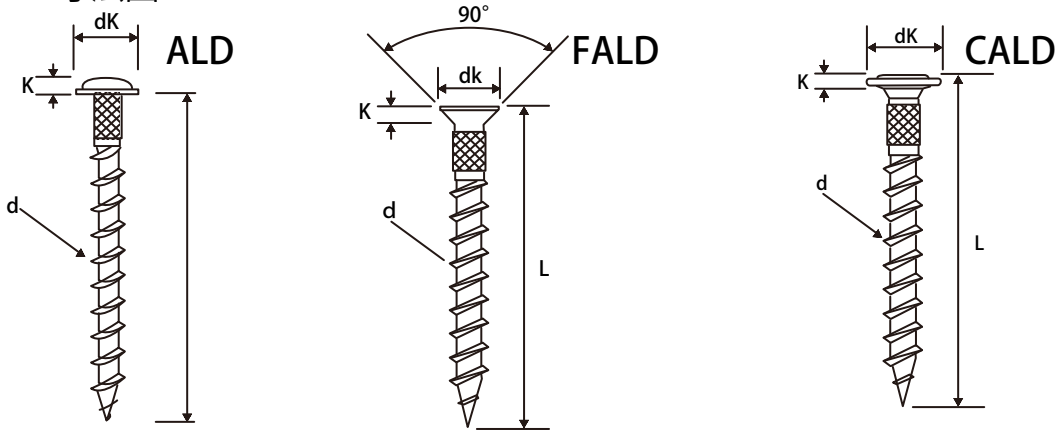


寸法図



参考価格表

●ねじ込み式<ALC/パネル用/ステンレス製SUS XM7 SPAC処理>

品番	呼び径 d (m/m)	首下長さL (m/m)	頭部径dK (m/m)	頭厚K (m/m)	小箱	ケース	参考価格	商品コード
ALD-435P (50本パック)	4	35	8.5	2.5	1パック	8パック	1,950	000706411
450P (50本パック)		50					2,320	000706414
545P (50本パック)	5	45	9.6	2.9			2,490	000706423
560P (30本パック)		60					1,850	000706425
640P (40本パック)	6	40	11.5	3.0			2,290	000706432
660P (30本パック)		60					2,540	000706435
675P (25本パック)		75					2,640	000706437
865P (15本パック)	8	65	14.0	4.2			2,170	000706456
890P (15本パック)		90					2,580	000706458
ALD-435	4	35	8.5	2.5			100本	1,600本
450		50			40	000706514		
545	5	45	9.6	2.9	45	000706523		
560		60			53	000706525		
640	6	40	11.5	3.0	50本	800本	55	000706532
660		60					75	000706535
675		75					90	000706537
865	8	65	14.0	4.2	30本	480本	115	000706556
890		90					143	000706558
FALD-435	4	35	7.0	2.0	100本	1,600本	35	000706711
450		50					40	000706714
545	5	45	8.2				45	000706723
560		60					53	000706725
640	6	40	10.0	50本	800本	55	000706732	
660		60				75	000706735	
675		75				90	000706737	
CALD-435	4	35	8.0	1.3	100本	1,600本	35	000706611
450		50					40	000706614
545	5	45	10.0	1.7			45	000706623
560		60					53	000706625
640	6	40	12.0	2.0	50本	800本	55	000706632
660		60					75	000706635
675		75					90	000706637